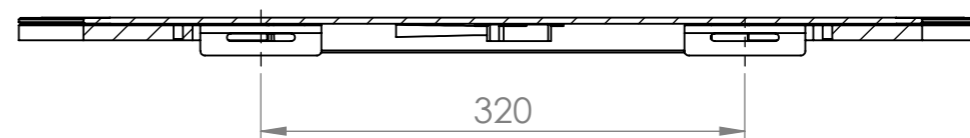
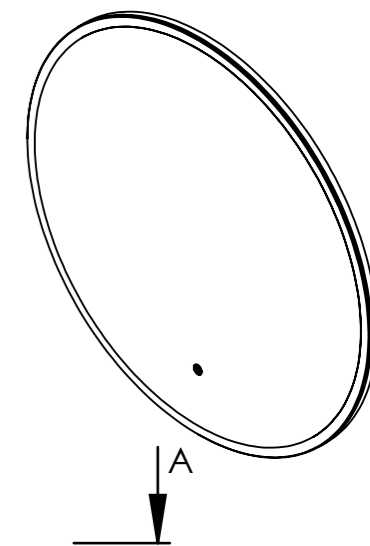
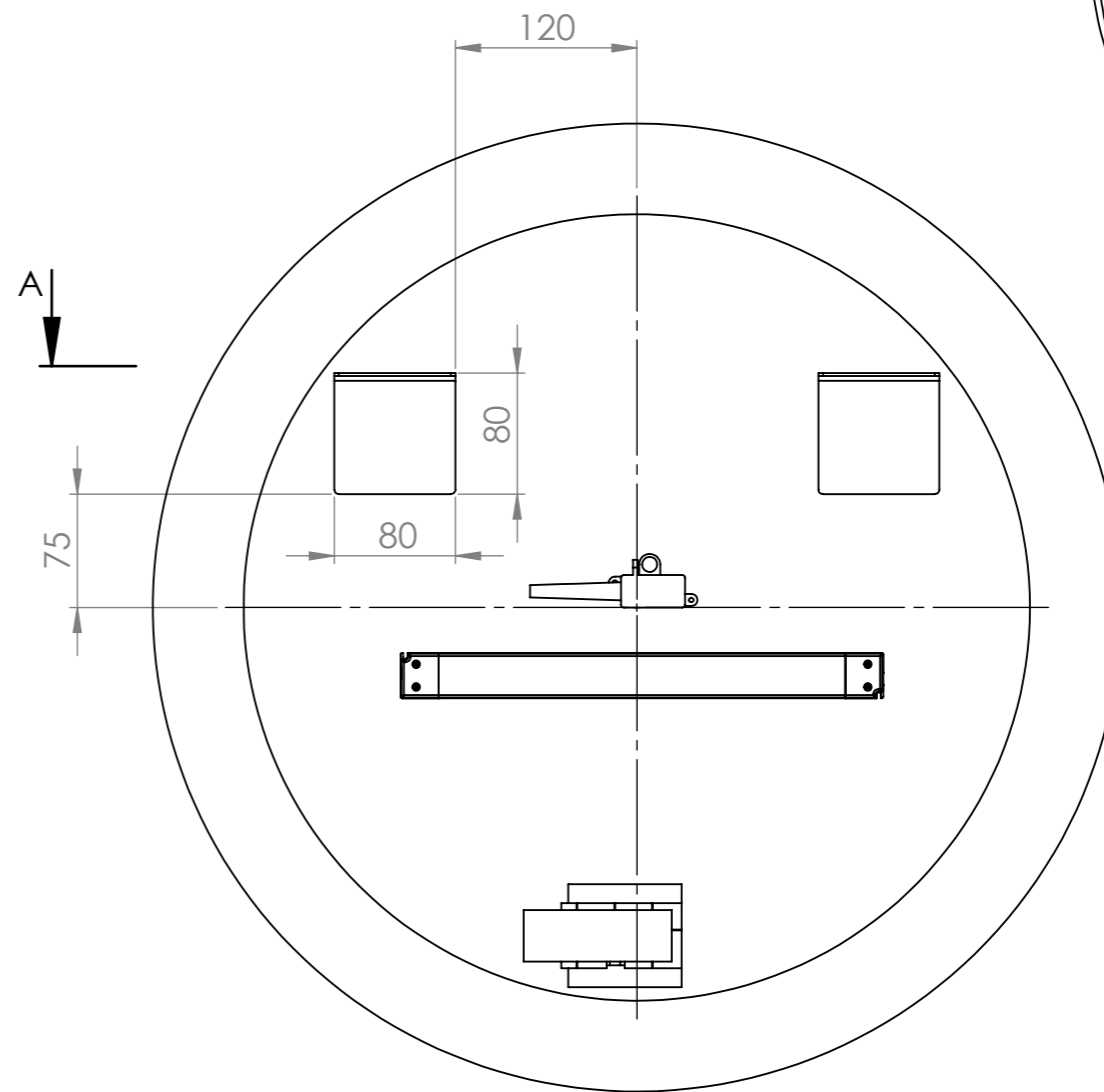
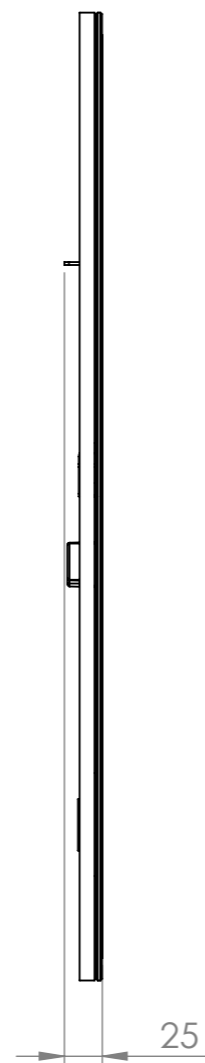


SZCZEGÓŁ C  
SKALA 2 : 5



PRZEKRÓJ A-A